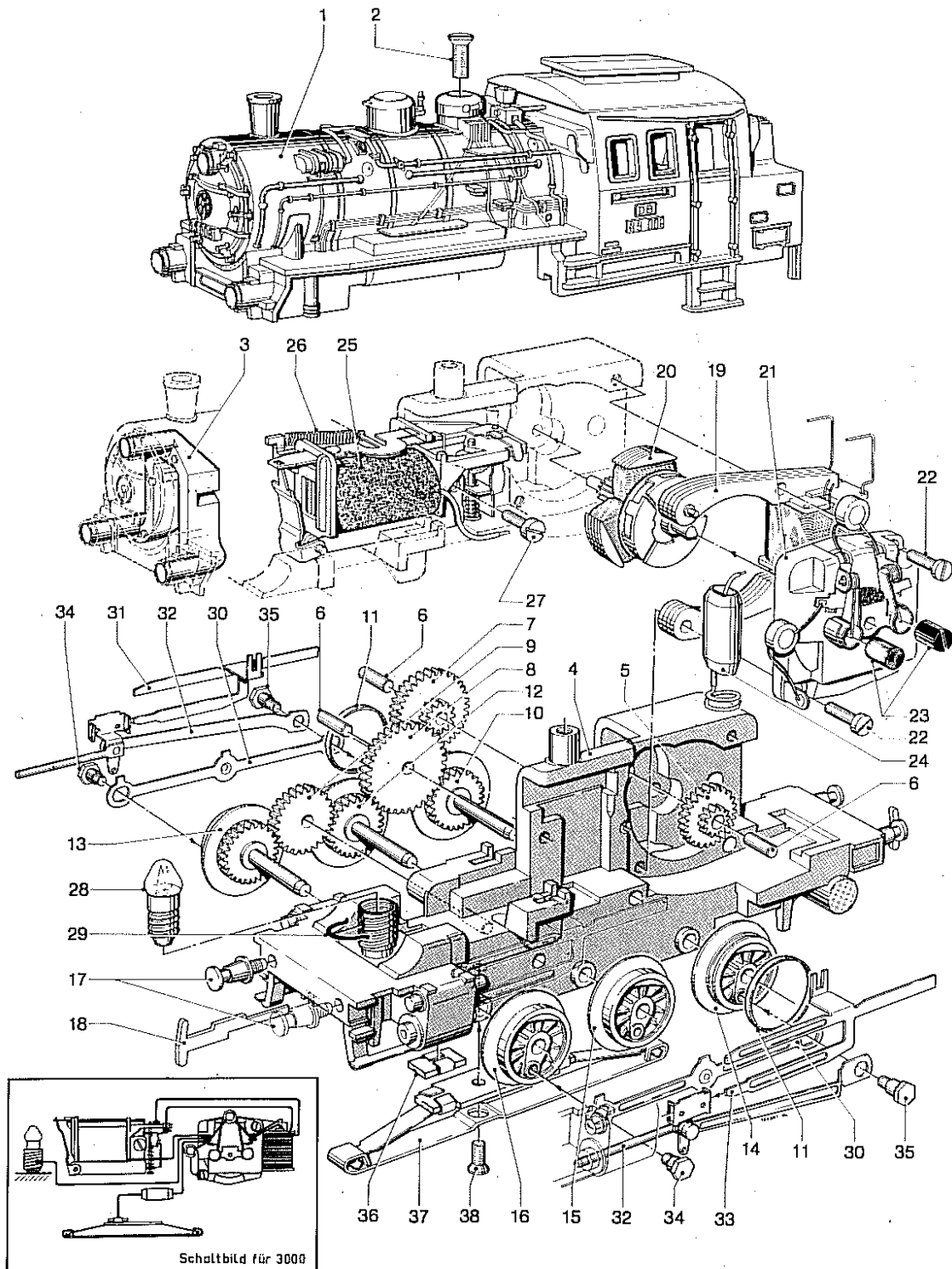


Tenderlokomotive 3000



Tenderlokomotive 3000

Lfd. Nr.	Benennung			Bestell-Nr.
1	Lokomotiv-Aufbau			21 232
2	Senkschraube			75 601
3	Lichtkörper			21 399
4	Treibgestell (komplett) mit den wichtigsten Teilen:			21 226
5	Beisatzrad	Z 24/11		22 638
6	Lagerbolzen			22 310
7	Beisatzrad	Z 33/12		20 009
8	Zwischenradsatz	Z 33		21 677
9	Zahnrad	Z 25		22 830
10	Treibachsenteil mit	Z 25	D 13	22 573
11	Haftreifen			7 154
12	Treibachsenteil	Z 25	D 13	22 571
13	Treibachsenteil	Z 25	D 13	22 569
14	Treibrad mit Haftreifen		D 13	20 021
15	Treibrad		D 13	20 007
16	Treibrad		D 13	20 006
17	Puffer			76 101
18	Kupplungshaken			20 001
19	Feldmagnet			21 533
20	Anker			20 068
21	Motorschild			20 490
22	Zylinderschraube			75 017
23	Bürstenpaar			60 030
24	UKW-Drossel			60 091
25	Fahrtrichtungsschalter mit			20 824
26	Schaltchieberfeder und			7 194
27	Zylinderschraube			78 510
28	Glühlampe			60 010
29	Sprengring			70 533
30	Kuppelstange			20 059
31	Kreuzkopfführung, rechts			20 060
32	Gestänge			20 051
33	Kreuzkopfführung, links			20 061
34	Sechskantansatzschraube			75 503
35	Sechskantansatzschraube			75 505
36	Kontaktplatte			21 426
37	Schleifer			7 185
38	Senkschraube			75 610

D = Durchmesser in mm Z = Zähnezahl